

ecostore HP
Chlazený stůl -2+10°C, digitální, 2
dveře (R290)

POL. #: _____

MODEL #: _____

PROJEKT # _____

SIS # _____

AIA # _____



710406 (EJ2HBAA)

CHLAZENÝ STŮL -2°+10°C, 2
DVEŘE, AISI304, R290**Zkrácená specifikace****Položka č.**

Panely z nerezové oceli AISI 304, spodní vnější panel AISI 430, pozinkovaný zadní vnější panel. 2 plně dveře. Nerezová pracovní deska 50mm. Vestavěná chladicí jednotka. Vnitřní cirkulace vzduchu. Chladicí medium: R290. Polyuretanová izolační pěnová výplň 90mm, cyklopentan jako hnací plyn. Digitální ovládací panel. Automatické odtávání. Provozní teplota: -2+10°C. Dodáváno s 1 roštovou policí pro každé oddělení s dveřmi.

Hlavní funkce a vlastnosti

- Digitální ovládací panel umožňuje snadné a přesné nastavení a kontrolu vnitřní teploty.
- Provozní teplotu lze nastavit v rozsahu od -2 do +10°C vyhovující různým požadavkům na skladování potravin.
- Vyráběno v souladu s mezinárodními a národními předpisy a opatřeno CE značkou.
- Sada 2 vestavných 1/2 zásuvek jako extra příslušenství.
- Automatické odmrazování s automatickým odpařením kondenzátu horkým plynem.
- Chlazení s nucenou cirkulací vzduchu zaručuje rovnoměrnou teplotu a vynikající podmínky pro skladování potravin
- Sada 3 vestavných 1/3 zásuvek jako extra příslušenství.
- Konektivita - připraveno pro připojení a přístup k připojeným zařízením v reálném čase pomocí vzdáleného a datového monitorování (vyžaduje volitelné příslušenství).
- Snadná údržba díky intuitivnímu ovládacímu panelu se vzdáleným přístupem přes aplikaci.
- Integrovaný port RS485 pro usnadnění připojení ke vzdálenému počítači a integrovaným systémům HACCP.
- Tropikalizovaná jednotka.

Konstrukce

- Vnější zadní panel z galvanizované oceli.
- Dostatečně dimenzovaná, vestavěná chladicí jednotka.
- CFC a HCFC free.
- Nerezová 304 AISI vnější konstrukce nohou, výška nohou 150mm s možností výškového nastavení, uvnitř plast.
- Vnitřní a vnější provedení dveří, přední a postranní panely a 50mm silná, odnímatelná pracovní deska vyrobeny z nerezové oceli 304 AISI.
- Samozavírací dveře při otevření pod 90°, s těsněním zajišťujícím dokonalé uzavření.
- Vysoký hygienický standard a snadné čištění zaručují oblé vnitřní rohy a lehce vyjímatelná vnitřní konstrukce vč. roštů.

Příslušenství v ceně

- 2 z Police roštová GN 1/1 "Rilsan" PNC 881109 šedá, vč.2 vodicích lišt k chlazeným stolům.

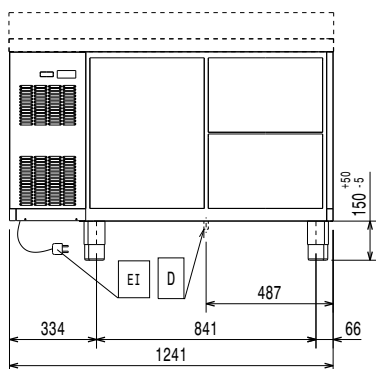
Extra příslušenství

- Police roštová GN 1/1 "Rilsan" PNC 881107 šedá k chlazeným stolům.
- Sada 2 postranních vodicích lišt pro GN 1/1 ecostore chlazené stoly. PNC 881108
- Police roštová GN 1/1 "Rilsan" PNC 881109 šedá, vč.2 vodicích lišt k chlazeným stolům.
- GN1/1-65mm plastová nádoba. PNC 881110

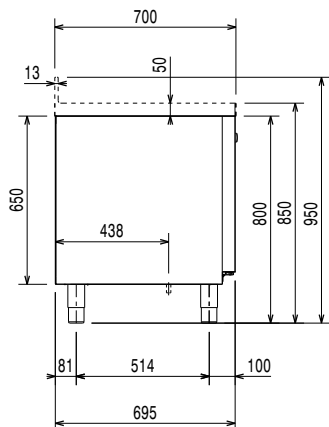
SCHVÁLENO: _____

- Sada 2 vestavných zásuvek GN1/1-200 k chladicímu HP stolu V=650mm. PNC 881176
- Sada 3 vestavných zásuvek GN1/1-100 pro HP chlazené stoly V=650mm (nelze pro mrazicí stoly). PNC 881177
- Sada 2 vestavných zásuvek - 1x 1/3 na GN1/1-100 a 1x 2/3 zásuvka na láhve max. V=330mm pro HP chlazené stoly V=650mm (nelze pro mrazicí stoly). PNC 881178
- Sada 4 koleček V=100mm k chladicímu stolu (2 s brzdou). PNC 881191
- Sada 4 koleček, V=150mm (z toho 2 s brzdou) pro 2&3 sekčové chlazené stoly. PNC 881193
- Sada zámku pro chlazené stoly HP se 2 odděleními V=650mm. PNC 881245

Zepředu

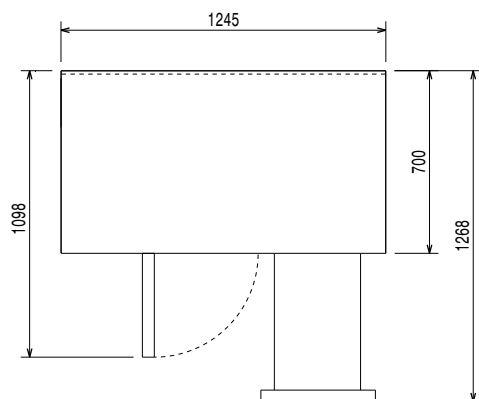


Boční



EI = Elektrické napojení

Shora


Elektro

| | |
|--------------------|----------------------|
| Napětí: | |
| 710406 (EJ2HBAA) | 220-240 V/1 ph/50 Hz |
| Příkon max: | 0.22 kW |

Hlavní informace

| | |
|--|---------------------|
| Btto objem: | 290 L |
| Netto objem: | 163.6 L |
| Počet dveří: | |
| Vnější rozměry, Šířka | 1245 mm |
| Vnější rozměry, Hloubka | 700 mm |
| Vnější rozměry, Výška | 850 mm |
| Vnitřní rozměry (šířka): | 798 mm |
| Vnitřní rozměry (hloubka): | 560 mm |
| Vnitřní rozměry (výška): | 510 mm |
| Netto váha: | 94 kg |
| Přepravní objem: | 1.09 m ³ |
| Hloubka při otevřených dveřích: | 1310 mm |

Chladicí údaje

| | |
|--|----------------|
| Funkční ovládací úroveň: | Digitální |
| Výkon kompresoru: | 1/4 hp |
| Min/Max vnitřní vzdušná vlhkost | 40/85 |
| Provozní teplota min: | -2 °C |
| Provozní teplota max: | 10 °C |
| Funkční úroveň | S ventilátorem |

ISO Certifikáty

| | |
|-----------------------|---|
| ISO Standardy: | ISO 9001; ISO 14001; ISO 45001; ISO 50001 |
|-----------------------|---|

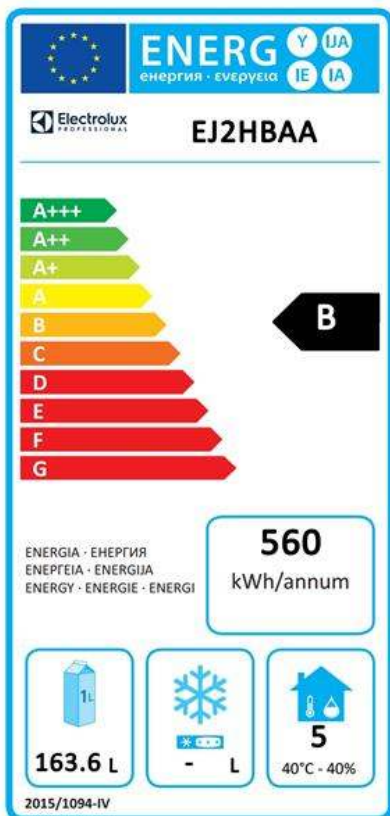
Udržitelnost

| | |
|---|------------------------|
| Energetická třída (v souladu s nařízením EU 2015/1094): | B |
| Roční a denní spotřeba energie (v souladu s nařízením EU 2015/1094): | 560kWh/rok - 2kWh/24h |
| Provozní podmínky (v souladu s nařízením EU 2015/1094): | Zátěžový provoz (tř.5) |
| EEL index (v souladu s nařízením EU 2015/1094): | 25,36 |
| Typ chladiva: | R290 |
| GWP index: | 3 |
| Chladicí výkon: | 320 W |
| Hmotnost chladiva: | 50 g |

 ecostore HP
 Chlazený stůl -2+10°C, digitální, 2 dveře (R290)

Společnost si vyhrazuje právo provádět změny v produktech bez předchozího upozornění. Všechny informace byly správné v době tisku.

2024.08.03

Energetický štítek EU od 1. července
2016


Program Energetických štítků EU pro profesionální chladicí a mrazicí zařízení je založen na požadavku stanovení minimálních norem energetické náročnosti pro komerční chladicí skříně prodávané v Evropské unii. Tyto požadavky jsou navrženy tak, aby posilovaly energetickou účinnost a šetrný přístup k životnímu prostředí i u profesionálů. Evropský systém energetických štítků se vztahuje na všechny výrobce a dovozce, kteří prodávají a nabízejí zařízení na trzích v rámci EU, a je povinný v celé Evropě.

Důležité : všechny výrobky, které spotřebovávají energii nad minimální úroveň, nebude možné prodávat v rámci EU od 1. července 2016.

